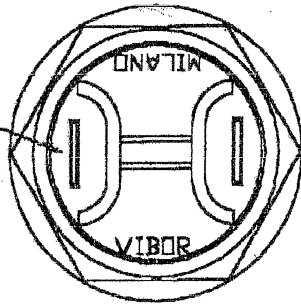
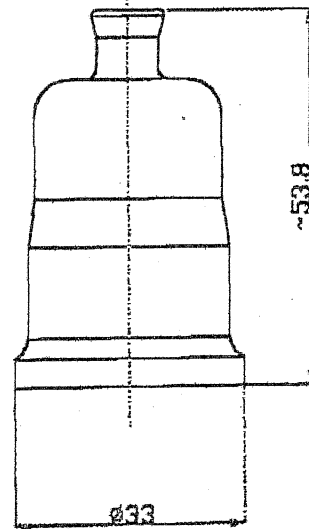
 VIBOR S.r.l. MILANO	DESCRIZIONE Termostato a taratura fissa attacco M22x1.5	Codice Vibor T45325.01T45
	RIFERIMENTI Articolo 3008 M22x1.5 T45 NA con CAP 1	Stato PF
Questo disegno è di proprietà della Vibor s.r.l. Non deve essere in alcun modo utilizzato, copiato integralmente od in parte senza concessione.		

3008 T45

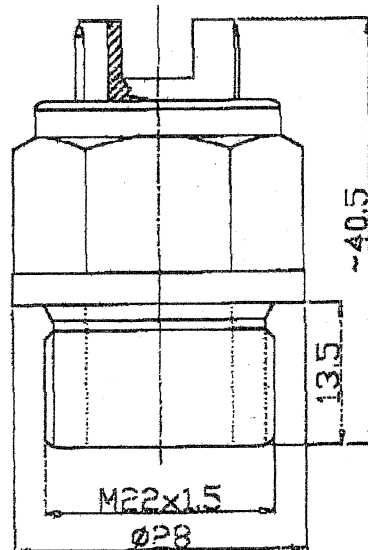
FR36 1124535

Faston 6.3x0.8
Sigillati

CAP 1



Esagono Ch.24



DATI TECNICI

Potenza max di lavoro	120V AC - 15A (resist.)
	240V AC - 10A (resist.)
	ZTTV AC - 7.2A (resist.)
Temperature d'intervento	45°C
Tolleranza d'intervento	+/-5°C
Differenziale	11°C
Contatti elettrici	NA
Protezione elettrica senza CAP.1	IP00
Protezione elettrica con CAP.1	IP54
Coppia di serraggio	3 Kgm

MATERIALI

Contatti elettrici	Argentati
Corpo	OTTONE OT 58
Tornetta portacontatti	NYLON ROSSO 8/8


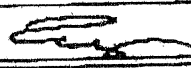
Termostato tipo "Snap contact", con connessione a faston ideale per il controllo della minima o massima temperatura in impianti industriali, motori ecc.

Per ottenere la massima precisione d'intervento, è consigliabile installare il termostato in modo che esso sia strettamente a contatto con il fluido o la sorgente di calore da controllare. Si consiglia di proteggere lo stesso da umidità, agenti atmosferici ecc. mediante l'utilizzo dell'apposito cappuccio di protezione CAP.1

Scala

Quote espresse in mm
 Dove non indicato, considerare tolleranza +/-0.2 mm

1:1

REV	Descrizione modifica	Disegnato	Controllato/Approvato	Data
0				21/05/2003



VIBOR S.r.l.
MILANO

Descrizione

Termostato a taratura fissa attacco M22x1.5

Data Sheet

T45325.01T60

Riferimenti

Articolo 3008 M22x1.5 T60 NA con CAP 1

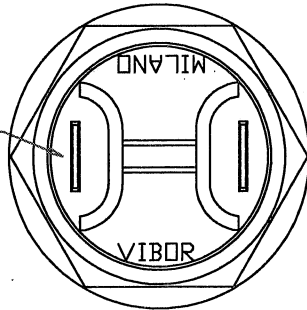
Stato

PF

Questo disegno è di proprietà della Vibor s.r.l. Non deve essere in alcun modo utilizzato, copiato integralmente od in parte senza concessione.

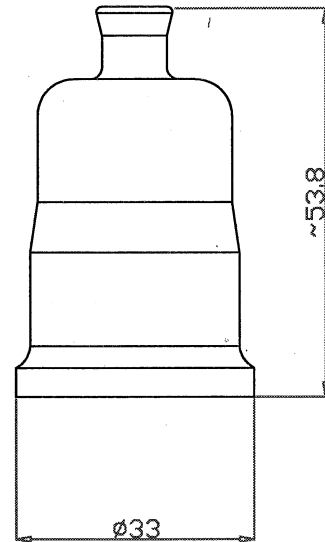
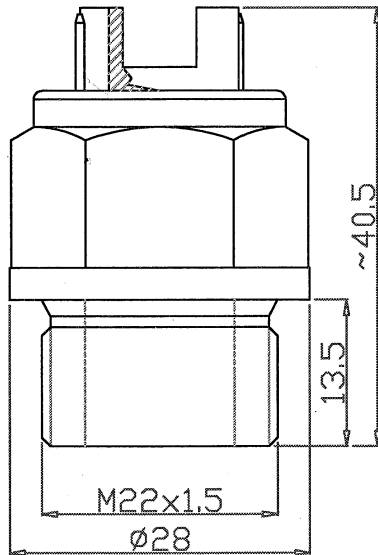
3008 T60

Faston 6.3x0.8
Sigillati



CAP 1

Esagono Ch.24



DATI TECNICI

Potenza max di lavoro	120V AC - 15A (resist.)
	240V AC - 10A (resist.)
	277V AC - 7.2A (resist.)
Temperature d'intervento	60°C
Tolleranza d'intervento	+/-3.5°C
Differenziale	14°C
Contatti elettrici	NA
Protezione elettrica senza CAP.1	IP00
Protezione elettrica con CAP.1	IP54
Coppia di serraggio	3 Kgm

MATERIALI

Contatti elettrici	Argentati
Corpo	OTTONE OT 58
Torretta portacontatti	NYLON ROSSO 6/6

Termostato tipo "Snap contact", con connessione a faston ideale per il controllo della minima o massima temperatura in impianti industriali, motori ecc.

Per ottenere la massima precisione d'intervento, è consigliabile installare il termostato in modo che esso sia strettamente a contatto con il fluido o la sorgente di calore da controllare. Si consiglia di proteggere lo stesso da umidità, agenti atmosferici ecc. mediante l'utilizzo dell'apposito cappuccio di protezione CAP.1

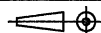
Scala

Quote espresse in mm
Dove non indicato, considerare tolleranza +/-0.1 mm

1.5:1

REV

Descrizione modifica



Disegnato

Controllato/Approvato

Data

0

FR361126 OSO TERN 60°-50° M22x1,5 + CAPP IPS4

21/05/2003



VIBOR S.r.l.
MILANO

Descrizione

Termostato a taratura fissa attacco M22x1.5, protez. IP65

Data Sheet

T55925.01T60

Riferimenti

3110 M2215 60°C NA

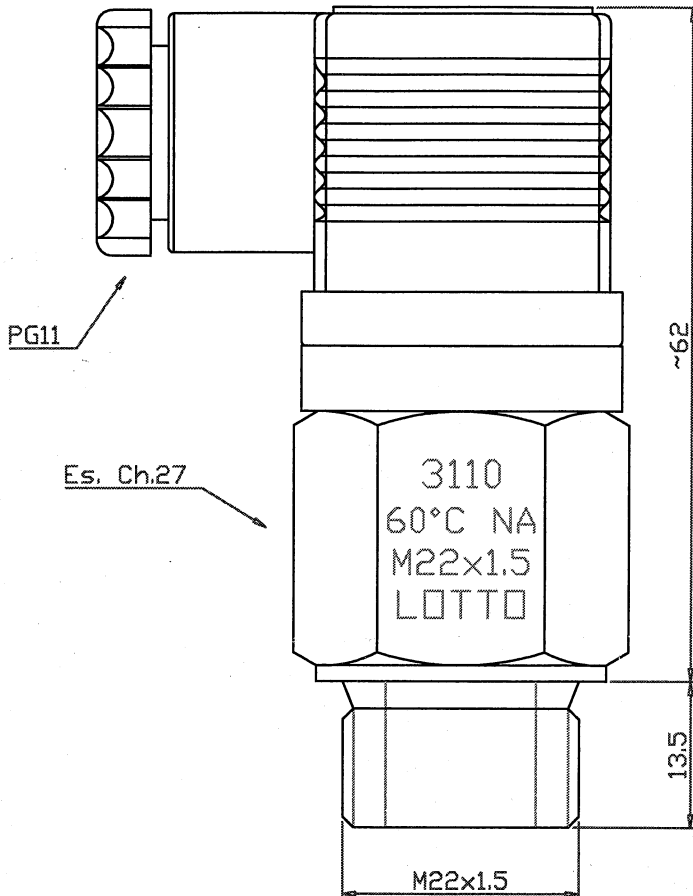
Stato

PF

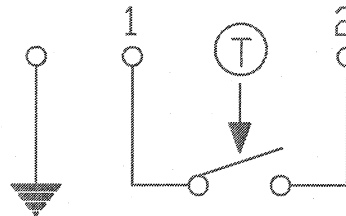
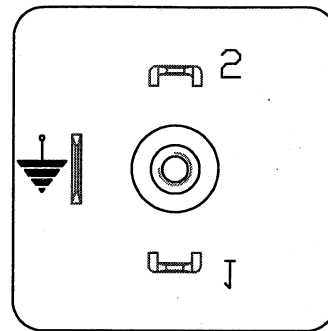
Questo disegno è di proprietà della Vibor s.r.l. Non deve essere in alcun modo utilizzato, copiato integralmente od in parte senza concessione.

3110 M2215 60°C NA

TORRETTA ROTANTE



CONNESSIONE
ELETTRICA



DATI TECNICI

Potenza max di lavoro	120V AC - 15A (resist.)
	240V AC - 10A (resist.)
	277V AC - 7.2A (resist.)
Temperature d'intervento	60°C
Tolleranza d'intervento	+/-3.5°C
Differenziale max	14°C
Contatti elettrici	NA
Protezione elettrica	IP65
Coppia di serraggio	3 Kgm
Temp. d'impiego	-20 +130°C

MATERIALI

Contatti elettrici	Argentati
Corpo	OTTONE OT 58
Torretta portacontatti	POCAN

Scala

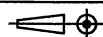
1.5:1

Quote espresse in
mm
Dove non indicato,
considerare
tolleranza +/-0.1 mm

FR 361156 050 TERN 60°50° IP65 M22x1.5

REV

Descrizione modifica



Disegnato

Controllato/Approvato

Data

0

07-11-2003